

Notice d'utilisation et d'entretien
Operating manual and maintenance instructions
Manual de instalacion, uso y mantenimiento

Pompe doseuse péristaltique proportionnelle pH moins
PH minus proportionnal peristaltic dosing pump
Bomba dosificadora peristaltica proporcional pH minus

Débit / Flow / Caudal : 0.8 l / h @ 1 bar

Ref I03453 - EAN13 : 3359191034538

A lire attentivement et à conserver pour une utilisation ultérieure
To read attentively and to preserve for later consultation
Por leer atentamente y por conservar para consulta posterior





1.0 PRÉ REQUIS

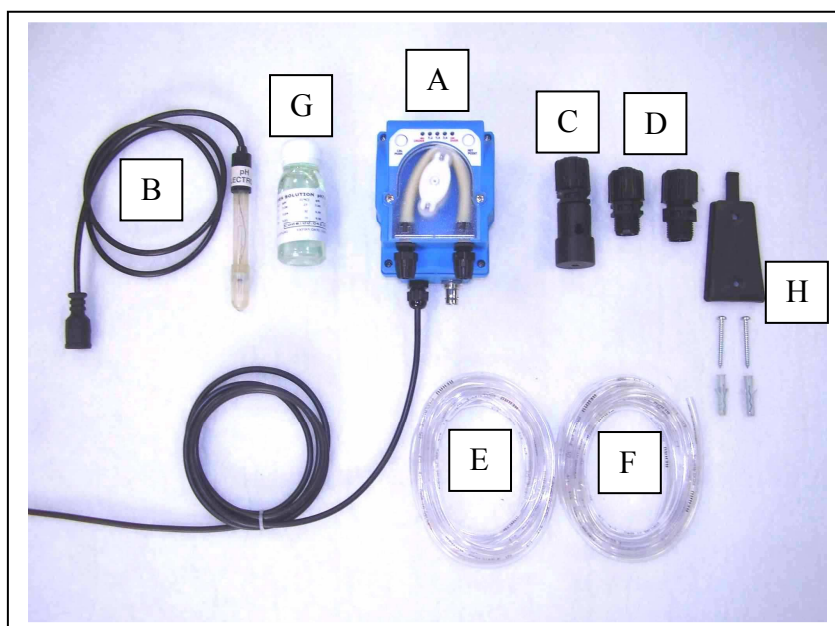
Le manuel de la pompe doseuse Aqualux a pour but de vous donner toutes les informations nécessaires à une installation et un entretien optimal.

Pour des raisons de sécurité, il est indispensable de se familiariser avec ce document et de le conserver dans un lieu sûr et connu après installation pour des consultations ultérieures.

1.1 MESURES DE SÉCURITÉ

Porter les équipements de sécurité (lunettes, masque, gants, vêtements adaptés) adéquats lors de la manipulation (mise en route, entretien, sav) de la pompe doseuse afin d'éviter tous risques de lésions par projection ou fuite du liquide injecté pouvant se trouver dans le corps de pompe. Se référer aux fiches de sécurité du produit fournies par le fabricant.

1.2 CONTENU DU CARTON



- A 1 pompe doseuse péristaltique proportionnelle 0.8l/h à 1 bar sur câble 1.5 m avec fiche mâle moulée
- B 1 sonde encapuchonnée pH avec 1m de câble + fiche BNC sertie
- C 1 crépine d'aspiration sans clapet
- D 1 canne d'injection 1/2" avec clapet bec de canard VITON + 1 porte sonde diam 12 1/2"
- E 2 ml tube cristal PVC aspiration transparent
- F 2 ml tube PE refoulement blanc
- G 1 Solution tampon pH 7
- H 1 patère de fixation + kit fixation (2vis + chevilles)

Des colliers de prise en charge (ou kits de montage) adaptés au diamètre de la canalisation sont à prévoir en sus pour le montage de la sonde et de l'injecteur.

AVERTISSEMENT

Toutes les interventions sur ces appareils sont à réaliser par du personnel qualifié.

Restreindre l'accès du local technique aux seules personnes compétentes dans le domaine.

Ne jamais laisser l'appareil ouvert et/ou exposé aux agents extérieurs.

En cas d'anomalies en cours de fonctionnement débranchez immédiatement l'appareil et contacter l'installateur.

L'ensemble de l'installation électrique doit être conforme aux normes locales en vigueur (NF C 15-100 en France), vérifier la compatibilité entre les données électriques indiquées sur l'étiquette argentée de la pompe et le réseau électrique présent. La protection pas système différentiel 30 mA est obligatoire.

Ne pas mettre en place la sonde tant que l'eau n'est pas correctement filtrée afin d'éviter toute altération prématurée.

La température ambiante d'utilisation ne doit pas dépasser 45°C. La température mini dépend du fluide à injecter qui doit toujours rester à l'état liquide.

Il est **impératif** d'utiliser des **produits liquides** afin d'éviter tous risques de cristallisation.

L'utilisation de produits chimiques autres que ceux recommandés et spécifiquement destinés à la piscine peut être dangereuse. Suivez les instructions des fabricants de produits chimiques et repérez clairement les bacs doseurs.

1.3 PIÈCES D'USURE (CONSOMMABLES)

Le tube péristaltique est considéré comme une pièce d'usure, de par son principe il subit une altération journalière et doit être remplacé au moins 1 fois par an.

La sonde de mesure est considérée comme une pièce d'usure (cf garantie), en effet elle subit un vieillissement naturel en fonction de son utilisation.

Se décharger de toutes charges électrostatiques et manipuler la sonde avec précaution en la maintenant par son capuchon plastique ou le tube mais en aucun cas par la pointe de mesure.

Ne laisser jamais la pointe de mesure à l'air libre plus de quelques minutes sous peine d'altération, toujours garder le capuchon livré d'origine afin d'y placer la sonde avec de l'eau en cas de démontage.

1.4 NORMES / RÉFÉRENCES

Nos pompes répondent aux normes spécifiques suivantes :

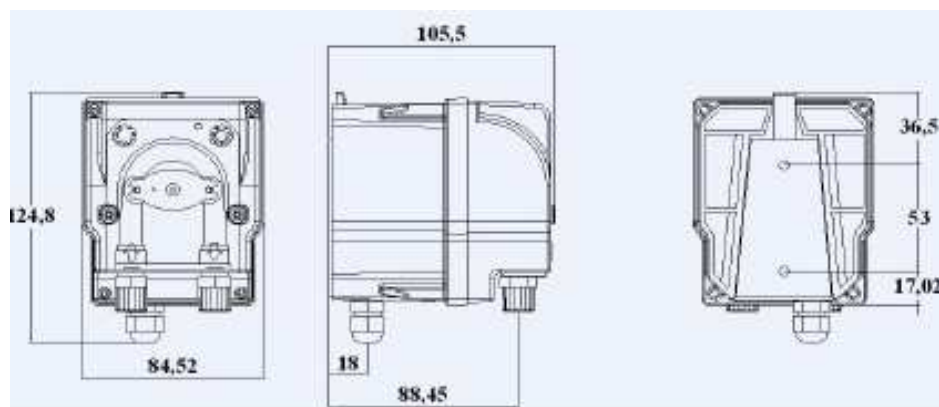
N°89/336/CEE compatibilité électromagnétique CE

N°73/23/CEE directive sur la basse tension et amendement N°93/68/CEE

N°2002/95/CE, 2002/96/CE, 2003/108/CE directive ROHS

2.0 INFORMATIONS TECHNIQUES

2.1 MESURES



2.2 PRINCIPE DE FONCTIONNEMENT

La sonde analyse en continu la valeur pH de l'eau, l'installateur fixe la valeur souhaitée (consigne).

Ces informations sont ensuite gérées par le régulateur proportionnel autorisant ou non la rotation du galet qui permet d'injecter la solution adéquate afin d'équilibrer l'eau du bassin.

2.2.1 PRINCIPE DE REGULATION

Cette pompe doseuse de pH est équipée d'une régulation proportionnelle au besoin.

La régulation n'a qu'un sens de fonctionnement possible : dosage par dessus le point de consigne c'est à dire une correction du pH vers le bas avec une solution injectée de pH moins

Lorsque le pH lu par la sonde est supérieur de 0,6 au point de consigne la pompe fonctionne en continu.

Lorsque la valeur de pH lu par la sonde est comprise entre 0 et 0,6 au dessus du point de consigne, le temps de fonctionnement de la pompe est proportionnel à l'écart de lecture entre la valeur mesurée et le point de consigne. Le temps minimum de fonctionnement est de 5 secondes

La régulation fonctionne sur une base de temps de 150 secondes.

Exemple :

-Point de consigne réglé à 7,3

-Valeur lue par la sonde supérieure à 7,9. La pompe fonctionne en continu. La LED verte 7,3 clignote et la LED rouge OVER est éclairée de manière fixe.

-Valeur lue par la sonde égale à 7,6. La pompe fonctionne 75 secondes et reste à l'arrêt 75 secondes. La LED verte 7,3 clignote et la LED rouge OVER est éclairée de manière fixe.

-Valeur lue par la sonde égale à 7,4. La pompe fonctionne 25 secondes et reste à l'arrêt 125 secondes. La LED verte 7,3 clignote et la LED verte 7,4 est éclairée de manière fixe. La LED rouge OVER s'est éteinte.

-Valeur lue par la sonde égale à 7,3. La pompe ne fonctionne plus et seule la LED verte 7,3 reste éclairée de manière fixe.

3.0 INSTALLATION

3.1 FIXATION

Monter la pompe à l'horizontale (entraxe fixation 53 mm) à l'aide d'un niveau à bulle, la tolérance est de + / - 15° pour la verticale.

Ne pas installer la pompe au dessus du bac de produit liquide (vapeurs corrosives)

Monter la pompe dans un local aéré et tempéré (0-45°C) facile d'accès et loin de toutes sources de chaleur directes, au **maximum à 1.5m au-dessus du niveau bas du produit** à doser .

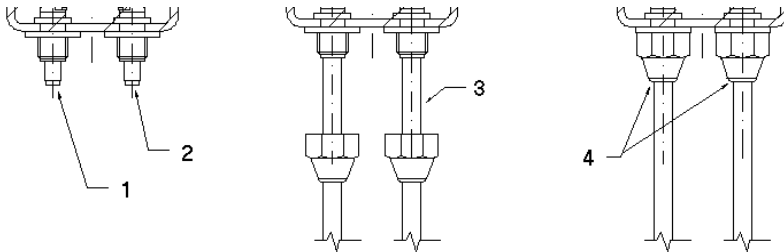
3.2 BRANCHEMENT HYDRAULIQUE

Il doit intervenir (sonde, injection) sur de l'eau propre filtrée en sortie de filtre vers le refoulement sur une partie droite où l'écoulement n'est pas perturbé.

Mettre en place les colliers de prise en charge (non fournis) sonde et injection dans la canalisation à 0.5 m de distance mini l'un de l'autre. (Sonde en amont et injection en aval de la canalisation de refoulement). **Obturer** avec une pièce, un capuchon ou une sonde usagée si la canalisation est en eau. Dans tous les cas ne placer la sonde que si l'eau est parfaitement filtrée.

Les tuyaux devront être attachés en laissant un jeu et des rayons de courbures suffisants afin d'éviter toutes dégradations dues aux impulsions (usure par frottement, pour cette raison la mise en place sous gaine du tuyau refoulement est à proscrire)

3.3 ASPIRATION



Connecter le tuyau souple d'aspiration à la crépine.

Dévisser la douille, introduire en poussant-tournant le tuyau sur le téton, bloquer en serrant la douille.

Positionner cet ensemble au fond du bac doseur La crépine doit être suspendue en position verticale au fond du bac de stockage.

Connecter l'autre extrémité du tuyau souple à l'aspiration de la pompe 1 (partie inférieure gauche) en vérifiant l'absence de capuchon.

3.4 REFOULEMENT

Mettre en place l'injecteur sur le collier de prise en charge (non fourni) en utilisant du téflon.

Connecter le tuyau souple à l'injecteur.

Dévisser la douille, introduire en poussant-tournant le tuyau sur le téton 3, bloquer en serrant la douille 4

Connecter l'autre extrémité du tuyau rigide au refoulement de la pompe (partie inférieure droite) 2 en vérifiant l'absence de capuchon.

3.5 ALIMENTATION ÉLECTRIQUE

L'ensemble de l'installation électrique doit être conforme aux normes locales en vigueur (NF C 15-100 en France) en particulier pour la mise à la terre et la protection différentielle 30mA.

Vérifier la compatibilité entre les données électriques indiquées sur l'étiquette argentée de la pompe et le réseau électrique présent.

3.6 BRANCHEMENT ÉLECTRIQUE

Alimentation électrique : 230V AC 50/60 Hz

Protéger le circuit d'alimentation par une protection différentielle 30mA

Connecter la fiche BNC de la sonde

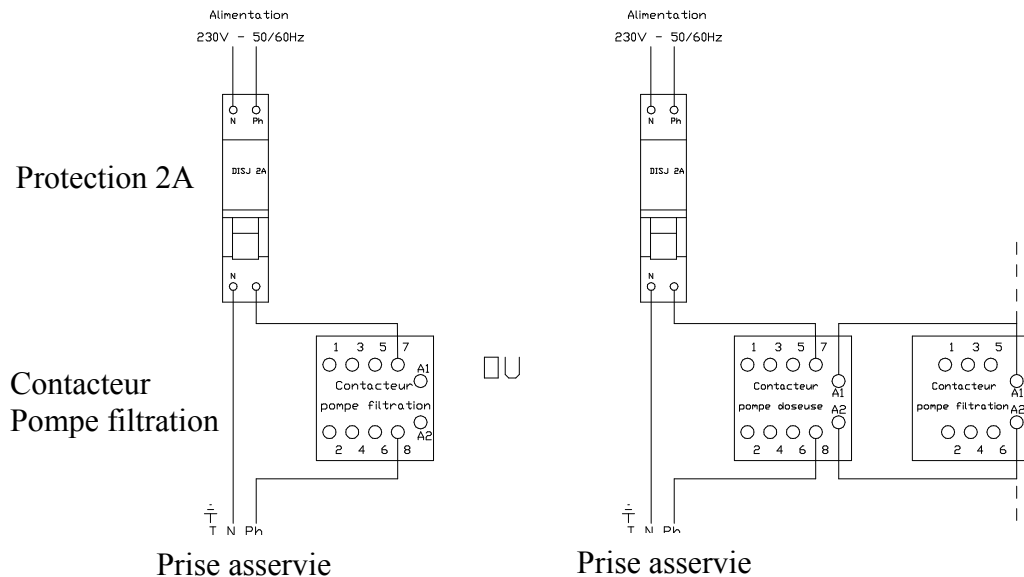
Installer une prise femelle au mur, cette prise sera protégée par un disjoncteur ou un fusible 2A.

Elle sera asservie au fonctionnement de la pompe filtration qui alimente le réseau hydraulique sur lequel la sonde et l'injecteur sont installés

Pour ce faire, faites passer la phase d'alimentation de cette prise par 2 contacts libres (1 en haut, 1 en bas) du contacteur de la pompe filtration.

S'il ne reste pas de contacts libres (pompe en triphasé ou autre appareillage asservi) installer un contacteur supplémentaire en reliant les bornes A1 entre elles et A2 entre elles.

! IMPERATIF ! La pompe ne doit injecter que lorsque de l'eau circule dans la canalisation.



Connecter la prise mâle moulée sur la prise femelle asservie à filtration

3.7 SONDE

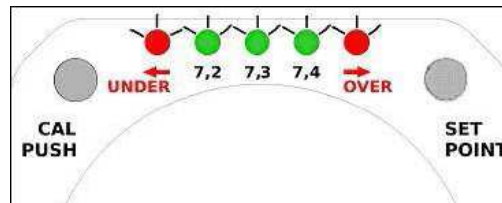
Ne pas mettre en place la sonde tant que l'eau n'est pas correctement filtrée afin d'éviter toute altération prématurée.

Mettre en place la sonde sur le collier de prise en charge à mi hauteur dans le tuyau.

4.0 UTILISATION

4.1 PROGRAMMATION DOSECO PH MOINS

4.1.1 FACE AVANT



	Accès à l'étalonnage de la sonde par bouton poussoir
	Accès au choix du point de consigne par bouton poussoir
	Indique un niveau de pH de l'eau inférieur à 7.07
	Indique le niveau de pH de l'eau par un éclairage fixe Indique le point de consigne par un éclairage clignotant
	Indique un niveau de pH de l'eau supérieur à 7.45

4.1.2 REGLAGE D'USINE :

- Valeur du pH désiré réglée sur 7,3
- Dosage d'un produit acide (pH moins) pour faire descendre le pH

4.1.3 ÉTALONNAGE DE LA SONDE :

Éléments nécessaires pour l'étalonnage de la sonde :

- La solution tampon pH7 (flacon avec le liquide vert).
- La sonde de pH retirée de la tuyauterie de la piscine

a) Immerger la sonde dans le liquide vert (pH7), remuer légèrement deux à trois secondes et laisser la sonde dans le flacon sans toucher ni la sonde ni à son câble (maintenir l'ensemble par le flacon).

b) Après 15 secondes environ presser la touche de gauche marquée CAL pendant 3 secondes jusqu'à l'allumage clignotant de toutes les LED

c) L'étalonnage est terminé, après 1 minute environ, lorsque l'ensemble des LED arrête de clignoter.

Seule reste éclairée la LED verte indiquant de manière clignotante la valeur du pH désirée et une LED rouge (hors limite) ou verte fixe indiquant le niveau du pH lu par la sonde.

d) Si à la fin de cette opération, les 2 LED rouges UNDER et OVER continuent de clignoter, il faut répéter l'opération une deuxième fois.

Si le clignotement des deux LED rouges persiste, cela signifie que l'étalonnage est impossible pour 2 raisons, la sonde de mesure est dégradée ou/et la solution tampon est dégradée

4.1.4. SOLUTION A INJECTER

Cette pompe doseuse a été conçue pour injecter une solution acide pour la correction du pH vers le bas.

La nature du tube péristaltique et des autres éléments constituant la partie hydraulique sont prévus pour véhiculer de l'acide sulfurique (H₂SO₄).

Tous autres produits, tel que l'acide chlorhydrique par exemple, sont interdits d'usage car ils peuvent détériorer la pompe.

Aucune garantie ne sera assurée sur une pompe contenant un produit différent de l'acide sulfurique.

4.1.5 MODIFICATION DU POINT DE CONSIGNE

Après l'étalonnage de la sonde, re-installer celle ci sur la canalisation de la piscine et ajuster le point de consigne (valeur du pH désiré).

Pour cela presser le bouton poussoir de droite. A chaque pression la valeur passera de 7,3 à 7,4 puis 7,2 ensuite 7,3 et ainsi de suite.

4.1.6 SEUILS D'ALARME

a) Seuil d'alarme bas

Si le pH descend en dessous de 7.07 la LED rouge UNDER s'éclaire de manière fixe.

Suivant le volume du bassin à traiter et le débit de sa filtration il est possible que la pompe s'arrête correctement au point de consigne et que malgré cela le pH continu de descendre et provoque l'allumage de la diode rouge 'UNDER'

Ce n'est pas une défaillance de la régulation mais un phénomène d'inertie du traitement de correction du pH.

Il est souhaitable dans ce cas de mesurer, avec une trousse d'analyse, la valeur exacte du pH.

Si celui ci est légèrement inférieur à 7.00, il n'y a pas lieu de s'inquiéter, c'est le phénomène d'inertie.

Si par contre il est nettement plus bas, il faut déconnecter la pompe doseuse et en avvertir le revendeur.

b) Seuil d'alarme haut

Si le pH passe au dessus de 7,45 la LED rouge OVER s'éclaire de manière fixe.

5.0 CONSEILS D'ENTRETIEN

! Précautions !

Porter les équipements de sécurité (lunettes, masque, gants, vêtements adaptés) adéquats lors de la manipulation (mise en route, entretien, sav) de la pompe doseuse afin d'éviter tous risques de lésions par projection ou fuite du liquide injecté pouvant se trouver dans le corps de pompe.

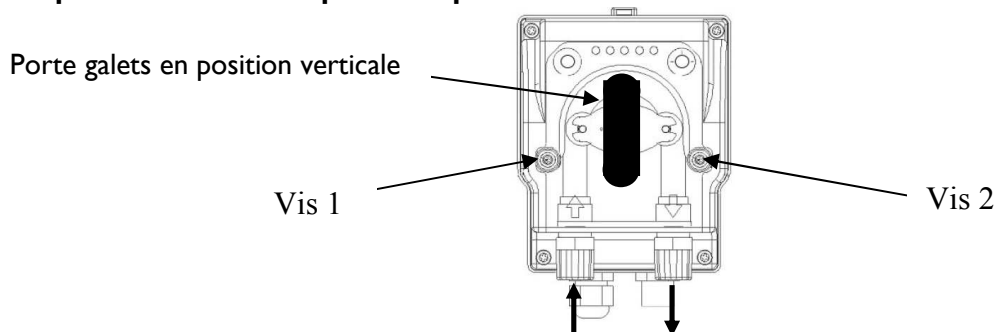
Se référer aux fiches de sécurité du produit fournies par le fabricant

Les opérations périodiques d'entretien sont très importantes pour obtenir un fonctionnement fiable et durable de votre pompe doseuse. Les nombreux facteurs en jeu (type de produit, concentration, fonctionnement continu ,...) ne permettent pas de définir une périodicité standard pour effectuer ces interventions.

Entretien courant :

	Périodicité minimale
Contrôle visuel du niveau de liquide, de la tuyauterie (sonde, entrée/sortie pompe, injecteur) et du tube péristaltique	1 fois par semaine et à chaque visite dans le local
Vérification à la trousse d'analyse pastille du pH et du taux de chlore libre dans la piscine	1 fois par semaine
Re étalonnage de la pompe	1 fois tous les 3 mois ou en cas de dérive de mesure
Rinçage par fonctionnement à l'eau du corps de pompe, de la crépine, de l'injecteur	1 fois tous les 3 mois, avant tout envoi et également lors de l'hivernage
Remplacement du tube péristaltique	1 fois par an

5.1 Remplacement du tube péristaltique



Rincer par fonctionnement à l'eau le corps de pompe, la crépine, le tube et l'injecteur.

Placer le porte galet en position verticale.

Retirer et repérer les tubes d'aspiration et de refoulement.

Dévisser les 2 vis afin de retirer le couvercle du corps de pompe.

Déclipser délicatement le raccord aspiration puis faire en pivoter le tube autour du galet supérieur puis declipser le raccord côté refoulement, le tube + raccords est complètement enlevé.

Remonter le tube neuf de la même manière en veillant à ne pas le pincer.

Replacer le capot et revisser les 2 vis.

5.2 Nettoyage de la sonde

Plonger la sonde dans une solution acide (type vinaigre). Attendre cinq minutes et rincer la sonde avec de l'eau.

Ne pas laisser la sonde à l'air libre, la recouvrir avec le capuchon plastique d'origine rempli d'eau afin que la pointe soit mouillée.

5.3 Arrêt et stockage prolongé

Le tube doit être rincé à l'eau, démonté et stocké dans un lieu tempéré.

6.0 QUESTIONS FREQUENTES

Constats	Causes	Remèdes
Aucun affichage	Alimentation électrique Fusible hors service (HS) Régulateur électronique HS	Vérifier tension alimentation et asservissement à la pompe filtration. Remplacer le fusible Contacter votre revendeur
Valeur affichée erronée	Pompe doseuse mal étalonnée Régulateur électronique H.S.	Ré étalonner la sonde Contacter votre revendeur
Valeur affichée erronée après ré étalonnage	Sonde HS	Remplacer la sonde (pièce d'usure)
Etalonnage impossible	Régulateur électronique H.S. Sonde HS Solution tampon usagée	Contacter votre revendeur Remplacer la sonde (pièce d'usure) Changer la solution tampon
Ecart de valeur entre la piscine et la consigne	Mauvais positionnement de la sonde Pompe doseuse mal étalonnée	Vérifier l'installation Ré étalonner la sonde
Aucune injection	Niveau produit trop bas Pompe doseuse désamorçée Clapets bouchés ou H.S.	Remplir le bac doseur Amorcer la pompe Rincer à l'eau et au besoin remplacer les clapets

	Tube péristaltique usé Galet usé	Changer le tube Remplacer le galet et le porte galet
Aucune rotation	Micro moteur HS Régulateur électronique H.S.	Contactez votre revendeur Contactez votre revendeur

!!! N'intervenez pas ou ne renvoyez pas la pompe à notre service après vente sans l'avoir préalablement fait fonctionner à l'eau pour rincer le corps de pompe !!!

7.0 GARANTIE

La pompe doseuse péristaltique DOSECO est garantie contre tout défaut de matière et / ou de fabrication pendant une durée de 1 an à compter de la date de livraison au premier client.

La présentation de la facture sera rigoureusement exigée lorsque la garantie sera invoquée

Cette garantie est conditionnée au strict respect de la notice de montage et / ou d'entretien. La garantie ne s'appliquera pas en cas de non-respect de ces conditions.

Les interventions au titre de la garantie ne sauraient avoir pour effet de prolonger la durée de celle-ci.

La présentation de la facture d'achat sera rigoureusement exigée lorsque la garantie sera invoquée.

Au titre de cette garantie, la seule obligation incombant à AQUALUX sera, au choix d'AQUALUX, le remplacement gratuit ou la réparation du produit ou de l'élément reconnu défectueux par les services d'AQUALUX. Tous les autres frais seront à la charge de l'acheteur.

Pour bénéficier de cette garantie, tout produit doit être soumis au préalable au service après-vente d'AQUALUX, dont l'accord est indispensable pour tout remplacement ou toute réparation.

La garantie ne joue pas en cas de vice apparent. Sont également exclus les défauts et détériorations provoqués par l'usure normale, les défauts résultant d'un montage et/ou d'un emploi non conformes, et les modifications du produit réalisées sans le consentement d'AQUALUX.

Pièces d'usure (consommables)

Le tube péristaltique est considéré comme une pièce d'usure, de par son principe il subit une altération journalière et doit être remplacé au moins 1 fois par an, il ne rentre donc pas dans le cadre de la garantie.

La sonde de mesure est considérée comme une pièce d'usure, en effet elle subit un vieillissement naturel en fonction de son utilisation, elle ne rentre donc pas dans le cadre de la garantie.

Garantie légale : A la condition que l'acheteur fasse la preuve du vice caché, le vendeur doit légalement en réparer toutes les conséquences (article 1641 et suivants du Code civil).

Si l'acheteur s'adresse aux tribunaux, il doit le faire dans un bref délai à compter de la découverte du vice caché (article 1648 du Code civil).

Remarques concernant la protection de l'environnement



Conformément à la directive européenne 2002/96/CE, et afin d'atteindre un certain nombre d'objectifs en matière de protection de l'environnement, les règles suivantes doivent être appliquées. Elles concernent les déchets d'équipement électriques et électroniques (DEEE). En tant que consommateur vous devez retourner ce produit aux points de collecte prévus à cet effet. En permettant le recyclage des produits, vous contribuez à la protection de notre environnement. C'est un acte écologique.

ZA DE LA MASSANE – BPI 35 – 13533 ST REMY DE PROVENCE – FRANCE

www.aqualux.com

SAS au capital de 2 600 000 € - RCS TARASCON B390 039 989



1.0 GENERAL COMMENTS

The aim of this pump manual is to provide you with all the necessary information for a proper installation and maintenance in order to give you optimum results whilst in operation.

For this reason it is really important reading with attention the instructions given below since they furnish all the indications necessary for the sureness of the installation, use and maintenance. This manual has to be preserved with care to be consulted in whatever occasion.

1.1 WARNINGS

Please use equipment of security (protection glasses, mask, gloves, adapted clothes,...) during installation of the dosing pump. Take care about chemical product in the pump. Please refer to producer technical sheet.

1.2 PACKAGING (see schema p 2)

- A Dosing pump 0.8l/h à 1 bar with 1.5m cable and male socket
- B pH probe with 1 m cable and bnc socket
- C Foot valve
- D Injection fitting ½" with pressure loading valve VITON + probe socket diam 12 ½"
- E PVC Crystal tube 2ml (suction)
- F PE white tube 2ml (output)
- G pH7 buffer solution
- H Fixing kit

Add 2 mounting sets (not include) to install probe and injection valve into the tube

Warnings

The equipment has to be operated by skilled persons

Do not operate on the pump with wet hands or feet

Do not leave the equipment exposed to the action of atmospheric agents

In case of an improper functioning of the pump switch off and contact our technical assistance

Before installing the pump make sure that the electrical date reported on the pumps' label correspond to your electrical plant

Install the probe in filtered clean water to avoid premature destruction

The usage room temperature can not over take 45°C. Minimum temperature depends on the chemical that must remain in the liquid state.

It is **imperative to use liquid products for pools** to avoid any risks of crystallization.

1.3 WEAR and TEAR PARTS

Peristaltic tube and probe are not subjected to warranty.

1.4 DIRECTIVES

Our pumps are built according to the actual general directives endowed with CE mark in conformity with the following European directives:

- N° 89/336/CEE regarding "electromagnetic compatibility"
- N° 73/23/CEE regarding "low voltages", as also the subsequent modification N°93/68/CEE
- N° 2002/95/CE, 2002/96/CE, 2003/108/CE regarding "ROHS"

2.0 TECHNICAL CHARACTERISTICS

2.1 DIMENSIONS (see page 3)

2.2 PRINCIPLE

The functioning principle of the peristaltic pump is based on the pressure and release of the hose by the roller holder. This is moved by the motor. The double action of pressure and release of the hose generates a suction force along the hose that sucks the chemical and pushes it to the output. The flow depends on the speed of rotation of the motor and on the diameter of the hose. The functioning of the pump is proportional, with pause-work time.

2.2.1 REGULATION PRINCIPLE

This pump is only designed to inject pH minus. Working time base : 150 sec

When the pH read by the probe is over 0.6 point superior than set point, the pump always runs.

When the pH read by the probe is between 0 - 0.6 point superior than set point, the working time of the pump is proportionally adjusted.

Functioning examples:

Setpoint 7,3

Reading value higher than 8,3 , OVER led turned on, the pump works in continuous.

Reading value 7,8 , OVER led turned on, the pump works for 150 seconds alternated to 150 pause seconds.

Reading value 7,3 , the pump is stopped.

The minimal working time of the pump will be of 10 seconds.

3.0 INSTALLATION

3.1 FIXING

Install the pump:

- On the wall so that the pump head stays always in vertical position +/-15°.
- Far from an hot source in dry places at maximum temperature of 45°C and minimum 0°C.
- In a ventilated place and easily accessible by an operator for periodical maintenance.
- At a suitable height above the chemical up to a **maximum height of 1.5 meters**. If for exigency of the plant it's necessary to install the pump under the level of the chemical, you need to use an injection valve or an anti siphon valve.
- Do not install the pump over the tank in presence of liquids that emanate fumes unless it is hermetically closed.

3.2 HYDRAULIC CONNECTION

Install the probe and injection fitting into filtered clean water.

Install the probe and injection fitting into straight line tube.

Install mounting sets (not include), keep 0.5m between probe and injection.

If you do not have filtered clean water in the tube, close the mounting sets with a coin, a cap and an old probe.

Do not use ducts (usury friction)

3.3 SUCTION (see schema p4)

Connect the 4x6 hose (internal diameter 4 mm, external 6 mm) to the suction nipple (1).

Tighten nut (3 and 4)

3.4 DELIVERY (see schema p4)

Connect the 4x6 hose(internal diameter 4 mm, external 6 mm) to the delivery nipple (2).

Tighten nut (3 and 4)

3.5 POWER SUPPLY

230 VAC 50-60 Hz

Before installation ensure that the supply is adequately earthed and is fitted with a suitably sensitive circuit breaker (RCD) 30mA and 2A protection (circuit breaker – fuse). Connect the pump to the power supply respecting the values you can see on the identify label of the pump.

3.6 ELECTRIC CONNECTION (see schema p5)

Connect probe BNC socket

Install a female socket slavery to filtration , the dosing pump run only if water run into the tube (filtration ON, valve(s) open)

Switch on the filtration pump, verify that the green LED of he dosing pump is on.

Switch off the filtration pump, verify that the green LED of he dosing pump is off.

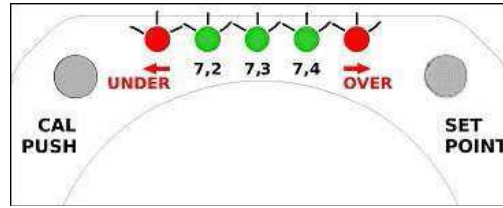
3.7 PROBE

Install the probe only into filtered clean water at middle height into the tube.

4.0 USE

4.1 DOSECO PH MINUS PROGRAMMATION

4.1.1 DISPLAY



	Probe calibration with push button
	Set point calibration with push button
	LED ON if water pH is < 7.07
	LED ON (fix) water pH LED ON (blink) set point
	LED ON if water pH is > 7.45

4.1.2 DEFAULT SETTINGS

- pH set point 7,3 pH
- Acid Dosing to decrease the pH
- The maximum proportionality value will be factory set to a value of pH 1,0 .

4.1.3 PROBE CALIRATION

The electrode calibration procedure can require some minutes, for a very accurate reading ; it's very important to follow the operation sequence indicated here below.
Be sure that the buffer solution used in calibration matches always the indicated value, and that they're not polluted.

Dip the probe in the pH7 buffer solution. move it during 2- 3 seconds and let the probe into buffer solution without touch the probe and his cable.

After 15 seconds, push the CAL PUSH button for 3 seconds, all the leds will blink in a consecutive way.

The calibration of the 7 is automatic and it ends when the leds will stops blinking and the only led of UNDER will remain turned on.

If at the end of calibration the two red Leds of UNDER and OVER will blink, repeat the calibration procedure, if after the second try the two Led will still blink, they indicate that the electrode ou the buffre solution is not in good condition and have be changed.

4.1.4 CHEMICAL PRODUCTS

This pump is designed to inject pH minus solution , only **sulfuric acid** H2SO4.
The pump is not guaranted in case of use with other chemical products.

4.1.5 MODIFY THE SET POINT

Just push the right push button to change from 7.3 to 7.4 to 7.2 to 7.3

4.1.6 ALARM

a) Low pH alarm

For values lower than 7,07 the UNDER led will turn on (fix)

Depending of the volume of the pool and the flow of the filtration pump, it should be inertness reason.

Please check pH level with analysis set, if it is lightly inferior at 7, do not panic it is inertness.

if it is inferior at 6.5, switch off the pump and contact your dealer.

b) High pH alarm

For values higher than 7,45 the OVER led will turn on. The Set point Led will blink, but when the value will be the same as the read value, it will be turned on fixed.

5.0 MAINTENANCE

Please use equipment of security (protection glasses, mask, gloves, adapted clothes,...) during installation of the dosing pump. Take care about chemical product in the pump. Please refer to producer technical sheet.

BASIC MAINTENANCE PROCEDURES

Before doing any maintenance read with attention the technical and safety characteristic of the dosing chemicals and follow the next procedures:

Turn off the pump and immerse the foot filter and the injection tube in clean water. Turn on the pump to let the water go through the peristaltic hose.

Disconnect the pump from the power supply

PERIODIC MAINTENANCE

Regular maintenance is essential if the pump has to give good service over a long period.

The following advice should be strictly followed:

It is difficult to estimate the periods between maintenance operations, because of the pumps operating conditions and the chemicals employed. It is therefore the basic responsibility of the operator to check regularly the appearance and condition of the pump and to clean and service it according to his findings.

-Liquid's level in the tank should be monitored regularly and the tank refilled a necessary to avoid the running dry of the pump.

-Wet parts of the pump, foot valve, peristaltic hose and injection valve should be inspected and cleaned at least every 1 month. Where very aggressive chemicals are being dosed, this period may need to be reduced and cleaning be carried out more frequently.

5.1 PERISTALTIC HOSE REPLACEMENT

Rinse the hose with water

Remove the transparent cover unscrewing the two crews of the frontal cover. Take off the hold hose completely releasing the left connector, turning the roller holder in the direction of the circular arrow so that the hose is freed up to the right connector.

Insert the left connector into the relative housing and verify that the round part of it will take his position towards the back of the pump. Turn clockwise the roller holder so that the hose will take is natural position in the pump head.

Insert the right connector into the relative housing and fix the cover screwing the two screws.

5.2 ELECTRODE CLEANING

Dip the electrode into an acid solution like vinegar (max 2% acid 98% water). Wait five minutes and rinse it with water. It is advisable do not to leave the electrode dry; if it is stored for long time it must be covered with the plastic cap appositely filled with water to keep it with its tip wet.

5.3 STORAGE OF THE PUMP AFTER USE

The hose of the peristaltic pump is the component that must be protected when the pump has to be stored after being used. It is advisable to clean the peristaltic hose dosing pure water and avoid the damage of the hose by the residual chemical.

6.0 FREQUENTLY ASKED QUESTIONS

Report	Reason	Solutions
No display	Power supply	Check tension and slavery to filtration pompe
	Fuse out of order	Replace the fuse
	Electronic regulator out of order	Contact your dealer
Wrong pH value on display	Wrong probe calibration	Re calibrate the probe
	Electronic regulator out of order	Contact your dealer
Wrong pH value on display after probe calibration	Probe out of order	Replace the probe (wear and tear part)

Impossible calibration	Electronic regulator out of order Probe out of order Worn buffer solution	Contact your dealer Replace the probe (wear and tear part) Replace the buffer solution
Deviation between pool ph and set point	Wrong positioning of the probe Wrong calibration	Check hydraulic installation Re calibrate the probe and the set point
No injection	Low Product level Air in pipe Check valves plugged or out of order Time worn peristaltic hose Time worn roller	Fill the tank Initiate the pump Rinse with water or replace Change the hose Change the roller and roller holder
Chemical leaks from the dosing head	Nuts overtight, time worn peristaltic hose	Check that the hose clamps are correctly fitted and tightened, Change the hose, nuts, check valves
No rotation	Micro motor out of order Electronic regulator out of order	Contact your dealer Contact your dealer

Please rinse the pump with clear water before any intervention or before sending to after sales service

7.0 GUARANTEE

The doseco are guaranteed against all material and/or manufacturing defects for 1 year as from the date of delivery to the user except peristaltic hose and probe (wear and tear parts)

These guarantees are granted subject to strict compliance with the assembly and/or maintenance instructions.

No guarantee can be granted if the goods have not been paid for in full. No repairs or replacements carried out under guarantee can result in any prolongation of the said period of guarantee.

The purchase invoice must be forwarded with any claims under guarantee. Under the terms of this guarantee, the sole obligation placed on Aqualux is replacement or repair free of charge, as Aqualux sees fit, of the product or element found to be defective by the competent Aqualux department. All other costs must be met by the purchaser.

To benefit from this guarantee, all the products concerned must be forwarded beforehand to the AQUALUX after-sales department, whose approval is essential for all replacements or repairs.

The guarantee does not cover any visible defects, or any defects or damage caused by normal wear and tear, defects resulting from faulty assembly and/or misuse, or any modifications made to the product without the prior written approval of AQUALUX.

Legal guarantee:

Provided that the purchaser is able to provide proof of a hidden defect, the seller is required by law to make good all the consequences thereof (article 1641 et seq. of the French civil code).

If the purchaser brings a claim before the courts, he must do so within two years as from the date at which the defect comes to light (article 1648 of the French civil code).

Note on environmental protection

After the implementation of the European Directive 2002/96/EU in the national legal system, the following applies:



Electrical and electronic devices may not be disposed of with domestic waste. Consumers are obliged by law to return electrical and electronic devices at the end of their service lives to the public collecting points set up for this purpose. By recycling, reusing the material or other forms of utilising old devices, you are making an important contribution to protecting our environment.



I.0 GENERALIDAD

Este manual tiene como objetivo dar toda la información útil para una correcta instalación del producto y un mantenimiento adecuado, que ofrezca la posibilidad de obtener los mejores resultados.

Es muy importante leer atentamente las advertencias ya que proporcionan todas las indicaciones concernientes a la seguridad de instalación, uso y mantenimiento.

I.1 ADVERTENCIAS

- Todas las operaciones deberán ser efectuadas con guantes y gafas de protección idóneas al producto utilizado, consultar el proveedor del producto químico.
- Guardar debidamente este manual para consultas futuras.
- Al recibir la bomba dosificadora asegurarse que este completa con los accesorios correspondientes; en caso de cualquier anomalía consultar a su distribuidor antes de cualquier otra operación.
- Antes de conectar la bomba verificar que las características indicadas en la placa de identificación de la bomba coinciden con las de la instalación eléctrica.
- No tocar el aparato con las manos o pies mojados, húmedos o descalzos.
- No dejar el aparato expuesto a los agentes atmosféricos.
- El equipo tiene que ser instalado y puesto en marcha por un técnico especialista.
- En caso de malfuncionamiento de la bomba, apagarla, no manipularla y consultar a su distribuidor o centro de asistencia técnica para cualquier reparación.
- Es indispensable para un correcto funcionamiento de la bomba utilizar recambios originales. El fabricante no asumirá ninguna responsabilidad ante casos debidos a mala manipulación o utilización de repuestos y accesorios que no sean conformes.
- La instalación eléctrica deberá ajustarse a la normativa vigente en el país en que se realice la instalación.
- **IMPORTANTE** : Temperatura ambiente máx.de 45°C.
- Utilizar solo producto **químico líquido**

I.2 ACCESORIOS SUMINISTRADOS

- A Bomba 0.8l/h a 1 bar con cable 1.5m y enchufe macho
- B Electrodo de pH con cable 1m y enchufe bnc
- C Filtro de aspiración
- D Válvula de inyección 1/2" + echufe electrodo diam 12 1/2"
- E PVC crystal tubo 2ml (aspiracion)
- F PE tubo blanco 2ml (impulsion)
- G pH7 solución tipo
- H kit de fijacion

Preveer porta electrodo y valvula de inyencion segun el diametro del tubo.

I.3 PIEZAS DE USURA

El tubo peristaltico y el electrodo pH estan excluidos de la garantía.

I.4 NORMAS DE REFERENCIA

Nuestras bombas están construidas según la normativa vigente y la marca CE, conforme a las siguientes directivas europeas:

- N.89/336/CEE compatibilidad electromagnética
- N.73/23/CEE directiva de baja tensión con su respectiva modificación 93/68/CEE
- N2002/95/CE, 2002/96/CE, 2003/108/CE ROHS

2.0 CARACTERÍSTICAS TÉCNICAS

2.1 MEDIDAS (vease pagina 3)

2.2 PRINCIPIO DE FUNCIONAMIENTO

El principio de funcionamiento de la bomba peristáltica se basa en la presión y liberación del tubo flexible montado sobre unos rodillos. La presión y liberación del tubo con la rotación de los rodillos, aspira el líquido y lo empuja hacia delante. El caudal depende de la velocidad del motor y de la sección del tubo.

2.2.1 PRINCIPIO DE REGULACION

Esta bomba dosificadora de pH esta equipada de una regulación proporcional segun la necesidad.

La regulación tiene un solo sentido de funcionamiento posible : dosage por encima del punto de la consigna, es decir, una corrección del pH hacia abajo con una solución inyectada de pH menos.

Cuando el valor de pH leído por la sonda esta comprendido entre 0 y 0,6 con respecto al punto de la consigna la bomba funciona de forma continua.

Cuando el valor del pH leído por la sonda esta comprendido entre 0 y 0,6 por debajo de la consigna el tiempo de funcionamiento de la bomba es proporcional a la diferencia de lectura entre el valor medido y el punto de consigna. El tiempo minimo de funcionamiento es de 5 segundos.

La regulación funciona sur una base de tiempo de 150 segundos.

Ejemplos de funcionamiento:

Setpoint 7.3

El valor de lectura por encima de 8.3, LED de OVER iluminado, la bomba trabaja en continuo.

El valor de lectura 7.8, LED de OVER iluminado, la bomba trabaja durante 150 segundos alternando con 150 segundos de pausa.

El valor de lectura 7.3, la bomba no trabaja.

El tiempo de trabajo minimo de la bomba serà de 10 segundos.

3.0 INSTALACION

3.1 FIJACION

- Montar la bomba en la pared a condición que el cuerpo de la bomba esté en posición vertical (inclinación máxima 15°).

- Instalar la bomba lejos de toda fuente de calor, en un lugar seco y a una temperatura máxima de 45° C y mínima de 0° C.

- En un lugar ventilado y fácilmente accesible para efectuar las operaciones de mantenimiento.

- Ubicar la bomba por encima del nivel del líquido que se va a dosificar dentro del límite máximo de 1,5 metros, si la instalación necesita de colocar la bomba por debajo del nivel del líquido y para evitar problemas de sifón, utilizar siempre la válvula de inyección o una válvula anti-retorno.

- NUNCA instalar la bomba dosificadora sobre el depósito o directamente sobre su vertical, especialmente en el caso de líquidos que emanan vapores agresivos, a menos que dicho depósito esté herméticamente cerrado.

3.2 CONEXION HIDRAULICA (vease pagina 4)

Posicionar la bomba como descrito en los parrafos precedentes

Posicionar el electrodo y la valvula de inyeccion (50cm entre los dos) sobre una porcion recta del tubo

Conectar el tubo 4x6 (diámetro interno 4 mm, externo 6 mm) a la conexion de aspiración (1)

Conectar el tubo 4x6 (diámetro interno 4 mm, externo 6 mm) a la conexion de impulsión (2)

Cerrar la tuerca como indica la figura 1 (3 y 4)

3.3 ALIMENTACION ELECTRICA

230 V-AC 50/60Hz Monofásica

Antes de efectuar cualquier conexión eléctrica controlar que la instalación cumple la normativa vigente, asegurarse de la presencia de un interruptor diferencial de sensibilidad 30 mA para protección de puntas y fugas de tensión. Conectar la bomba a la red respetando la tensión y consumo que se describen en la placa de identificación de la bomba. Comprobar que al poner la bomba en marcha se enciende el led verde. Para evitar daños causados por otros equipos no se debe conectar nunca la bomba directamente sin utilizar un interruptor de corte.

3.4 CONEXION ELECTRICA (vease pagina 5)

Conectar la ficha BNC electrodo

Instalar el enchufe hembra 230V 50Hz con una protección disyuntor / fusible 2A

El enchufe será asignado al funcionamiento de la bomba de filtración.

Para hacerlo, haga pasar la fase de alimentación de este enchufe por 2 contactos libres (1 arriba, 1 abajo) del contactor de la bomba filtración.

Si ningun contacto queda libre (bombas trifasico o otro equipo asignado) instalar un contactor suplementario relacionando las bornas A1 entre ellas y A2 entre ellas.

! IMPERATIVO ! La bomba inyecta solamente si la bomba filtración está en marcha

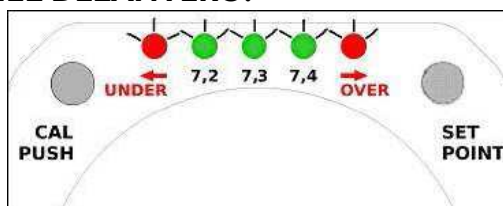
3.5 ELECTRODO

No se debe instalar la sonda mientras el agua no esta filtrada.
Poner la sonda sobre el collar de toma una altura media en el tubo

4.0 UTILIZACION

4.1 DOSECO PUMP PH PROP ARREGLO

4.1.1 DESCRIPCIÓN DEL PANEL DELANTERO.



	Acceso a la calibración del electrodo por pulsador
	Acceso al reglaje del punto de consigna por pulsador
	LED ON, el pH del agua es <7.07
	Indica el pH del agua por un eclairage fijo Indica el punto de consigna por un eclairage parpadeante
	LED ON, el pH del agua es > 7.45

4.1.2 CALIBRACIÓN DE FÁBRICA:

- Valor del pH deseado calibrado cerca de 7,3 pH
- Dosificación de un producto ácido (pH menos) para hacer bajar el pH

4.1.3 CALIBRACIÓN DE LA ELECTRODO PH

Elementos necesarios para la calibración del electrodo:

- Solución tampón pH7
- El electrodo de pH debe estar fuera de las tuberías de la piscina

Atención,

El procedimiento de la calibración del electrodo puede requerir algunos minutos, para una lectura exacta; es muy importante seguir la secuencia de la operación indicada aquí abajo.

Estar seguro que la solución tapón usada en la calibración tiene siempre el valor indicado, y que no está contaminada.

- Insertar el electrodo de pH en la solución a pH 7.
- Mantener presionada la tecla CAL (3 segundos aproximadamente), todo los Led de la bomba centellean de una manera consecutiva.
- La calibración del 7 es automática y se concluye cuando todos los LED pararan el centelleo, y el único LED de UNDER permanece encendido.
- Si al final de la calibración los dos LED rojos de UNDER y OVER centellean , repita el procedimiento de la calibración, si después del segundo intento los dos Led continuan a centellear, esto indica que la el electrodo no está en buen estado y tiene que ser cambiado.

4.1.4 SOLUCIÓN A INYECTAR

Este bomba permité la dosificación de producto ácido (pH menos) para hacer bajar el Ph.

Unicamente con ácido sulfúrico (H2SO4)

Todos los otros productos quimicos, como el ácido sulfúrico estan prohibidos de uso porque pueden alterar la bomba.

4.1.5 MODIFICACIÓN DE LOS PARÁMETROS DE FÁBRICA

Cambio del pH deseado:

Después calibración instalar de nuevo el electrodo en la canalización de la piscina y ajustar el punto de consigna (valor ph deseado).

Para esto, apretar el pulsador de derecha. a cada presión el valor pasará 7.3, 7.4, 7.2, 7.3 y así sucesivamente

4.1.6 ALARMA

a) Alarma pH bajo

Si el ph esta por debajo de 7.07 la led rojo UNDER se enciende de manera fija

Según el volumen del estanque y del flujo de la filtración, es posible que la bomba se pare correctamente hasta el punto de consigna y que a pesar de esto el pH continúe a descender y provoque el encendido del diodo rojo UNDER.

Si este es ligeramente inferior a 7.00, no debe inquietarse, esto es debido al fenómeno de inercia.

Es recomendable en este caso controlar el valor exacto de pH con un estuche de análisis

Si en cambio es claramente más bajo, hay que desconectar la bomba dosificadora y advertir el revendedor.

b) Alarma pH alto

Si el pH pasa por encima de 7,45 el LED rojo OVER se enciende de manera fija.

5.0 MANTENIMIENTO

! ATENCIÓN !

Todas las operaciones deberán ser efectuadas con guantes y gafas de protección idóneas al producto utilizado, consultar el proveedor del producto químico.

Precauciones

Antes de efectuar cualquier tipo de intervencion teneis que consultar las fichas tecnicas de seguridad de los liquidos de dosaje y proceder como sigue:

Apagar la bomba y sumergir el filtro de fondo y el tubo de descarga en agua limpia y dejar trabajar la bomba durante dos minutos para que pase agua en el tubo de la bomba.

NORMAS GENERALES

Las operaciones periódicas de mantenimiento son de una importancia fundamental para obtener así un correcto funcionamiento de la bomba y para la duración de vida de la misma. Deben ser efectuadas de manera sistemática y respetando escrupulosamente los siguientes consejos. Es difícil establecer el intervalo de tiempo adecuado para efectuar las intervenciones de mantenimiento, visto que los factores que determinan el desgaste de la bomba y en particular de las partes en contacto con el líquido son múltiples. Lo dicho vale también para el tipo de producto a emplear para limpiar los materiales en contacto por esta razón debe determinarse con relación a la compatibilidad del mismo con el producto químico dosificado.

MANTENIMIENTO PERIÓDICO

Controlar el nivel del líquido a dosificar en el depósito de acumulación para evitar que la bomba funcione en vacío.

Los materiales de la bomba en contacto con el producto químico como: tubo del cuerpo bomba, filtro de aspiración y válvula de inyección, deben ser controlados y limpiados una vez al mes. En el caso de productos agresivos efectuar la limpieza con mayor frecuencia.

5.2 LIMPIEZA Y MANUTENCION DEL ELECTRODO

Introducir el electrodo en 2% de solución ácido clorhídrico (por ejemplo vinagre).

Esperar 5 minutos y después enjuagarlo con agua.

Es recomendable no dejar el electrodo seco, y si se queda almacenado por mucho tiempo deberá ser cubierto con un tapón apositamente lleno de agua para mantenerlo con la punta sumergida en líquido.

5.3 CONSERVACION DE LA BOMBA DESPUES DEL EMPLEO

El tubo de la bomba peristáltica es el componente a proteger cuando se quiere almacenar la bomba después del empleo. Se aconseja dosificar agua limpia para limpiar el tubo peristáltico y evitar que los residuos del producto químico dosificado lo puedan dañar.

6.0 PREGUNTAS

Constatación	Causas	Soluciones
Ninguna visualización	Alimentación eléctrica Fusible fuera de servicio Regulador electrónico fuera de servicio	Verificar tensión alimentación y avasallamiento a la bomba de filtración Reemplazar el fusible Ponerse en contacto con el revendedor
Valor fijado erróneo	Bomba dosificadora mal graduada Regulador electrónico fuera de servicio.	Re calibrar la sonda Ponerse en contacto con el revendedor
Valor fijado erróneo después re calibración	Electrodo fuera de servicio.	Reemplazar el electrodo (pieza de usura)
Calibración imposible	Regulador electrónico fuera de servicio. Electrodo fuera de servicio. Solución tipo usada	Ponerse en contacto con el revendedor Reemplazar el electrodo (pieza de usura) Reemplazar la solución tipo
Desviación de valor entre la piscina y la consigna	Mal posicionamiento de la sonda Bomba mal graduada	Verificar la instalación Ré calibrar la sonda
Ninguna inyección	Nivel del producto bajo Bomba descebada Chapaletas tapadas o fuera de servicio Tubo péristáltico gastado Guijarro gastado	Llenar el tanque dosificador Cebear la bomba Enjuagar al agua y a la necesidad reemplazar las chapaletas Cambiar el tubo Reemplazar el guijarro y el porta guijarro
Ninguna rotación	Micro motor Regulador electrónico	Ponerse en contacto con el revendedor Ponerse en contacto con el revendedor

!!! Por favor aclare la bomba con agua antes de cualquier intervención o antes de enviar al servicio técnico !!!

7.0 GARANTIA

La bomba doseco esta garantizada contra cualquier defecto de materia y/o de fabricación durante un tiempo de 1 año a partir de la fecha de entrega al usuario.

El tubo peristáltico y el electrodo pH están excluidos de la garantía.

Esta garantía está condicionada al estricto respeto del manual de montaje y/o de mantenimiento.

Ninguna garantía se puede validar a falta del pago íntegro.

Con el fin de gozar de la garantía a partir de la fecha de entrega al usuario, sírvase enviarnos la tarjeta de garantía incluida en este manual después de haberla rellenado con sumo cuidado. Si esta última no se nos envía en los plazos previstos, la garantía surtirá efecto en la fecha de entrega al primer comprador.

Las intervenciones a título de la garantía no pueden tener como efecto prolongar la duración de ésta.

La presentación de la factura de compra será rigurosamente exigida cuando se invoque la garantía. A título de esta garantía la única obligación que incumbe a Aqualux será, a elección de Aqualux, el reemplazo gratuito o la reparación del producto o del elemento reconocido como defectuoso por los servicios de Aqualux. Todos los otros gastos estarán a cargo del comprador.

Para beneficiarse de esta garantía, todo producto debe presentarse de antemano al servicio postventa de AQUALUX, cuyo acuerdo es indispensable para cualquier sustitución o reparación.

La garantía no se aplica en caso de defecto aparente. También se excluyen los defectos y deterioros causados por el uso normal, los defectos que resulten de un montaje y/o de un empleo no conformes, y las modificaciones del producto realizadas sin el consentimiento escrito y previo de AQUALUX.

Garantía legal:

A condición de que el comprador haga la prueba del defecto oculto, el vendedor debe legalmente reparar todas sus consecuencias (artículo 1641 y siguientes del Código civil).

Si el comprador se dirige a los tribunales, debe hacerlo en el plazo de dos años a partir del descubrimiento del defecto (artículo 1648 del Código civil).

Nota sobre la protección medioambiental



Después de la puesta en marcha de la directiva Europea 2002/96/EU en el sistema legislativo nacional, se aplicará lo siguiente: Los aparatos eléctricos y electrónicos no se deben evacuar en la basura doméstica. El usuario está legalmente obligado a llevar los aparatos eléctricos y electrónicos, al final de su vida útil a los puntos de recogida comunales. El símbolo en el producto, en las instrucciones de uso o en el embalaje hace referencia a ello.